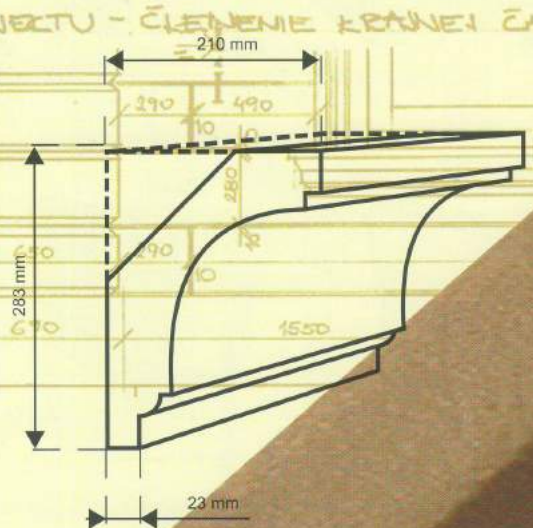
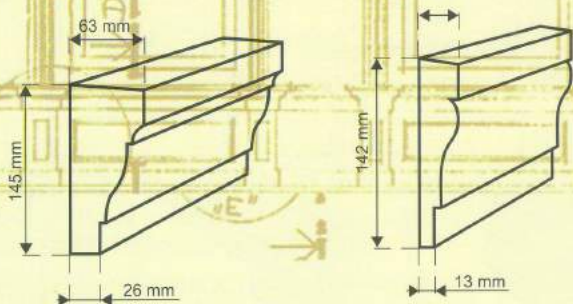
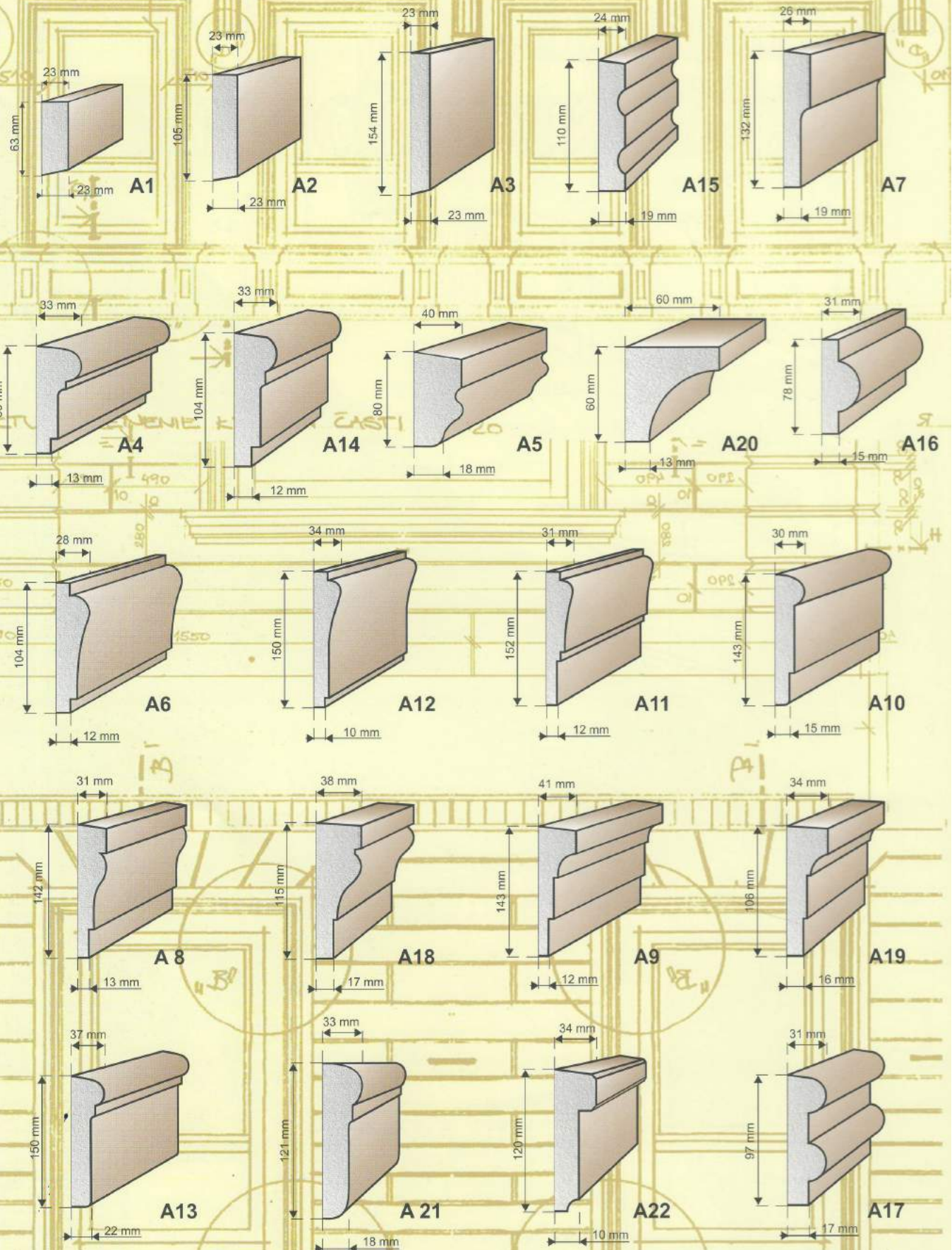


OZDOBNÉ FASÁDNE PROFILY

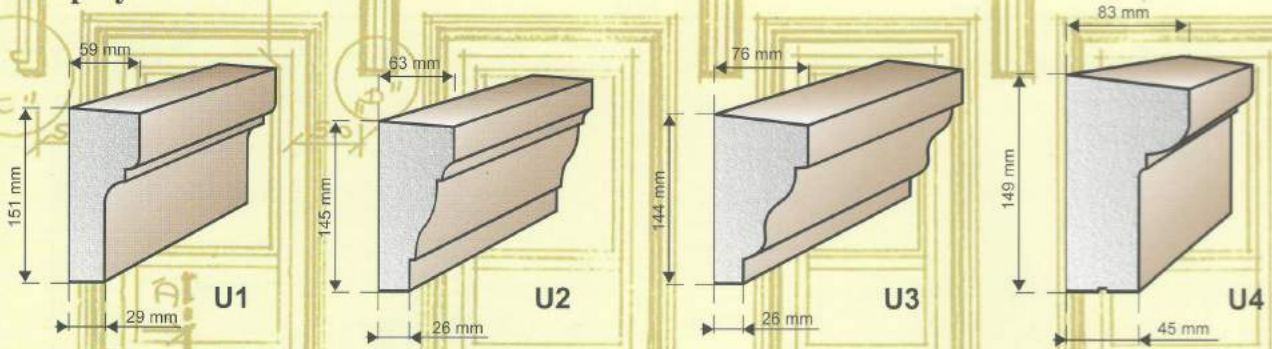


www.rekunst.com

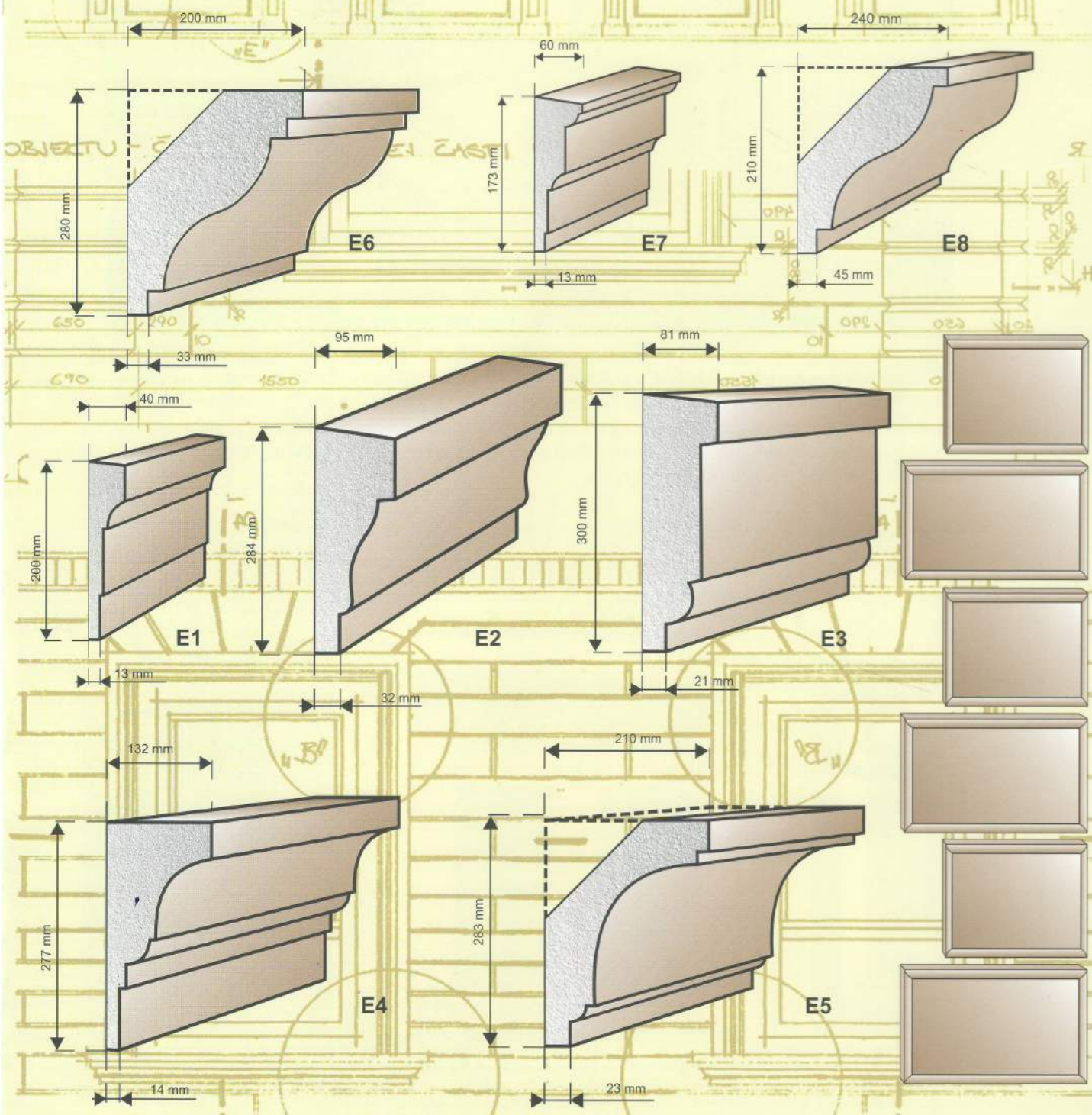
Špalety



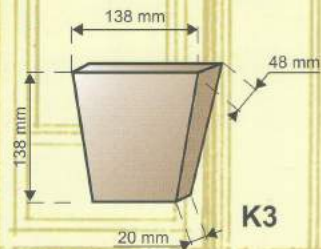
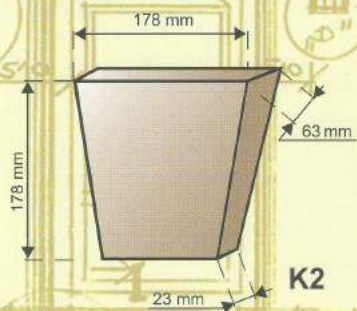
Parapety



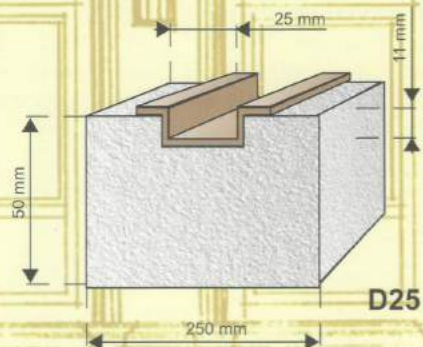
Rímky



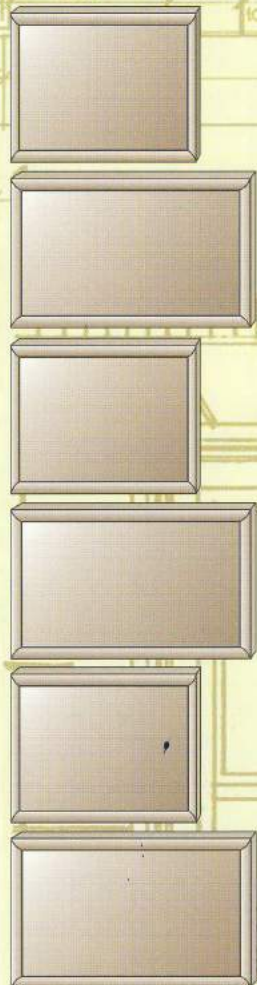
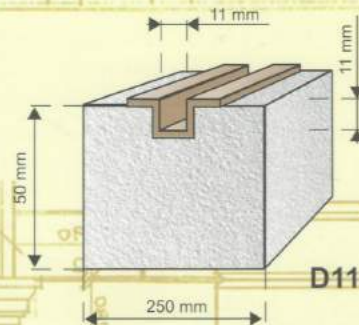
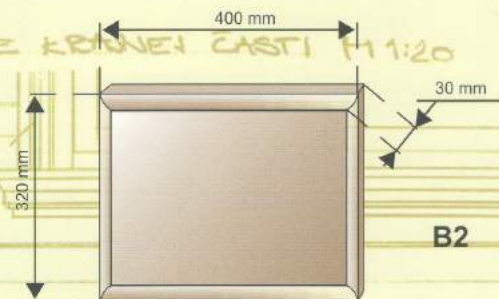
Ukončovacie prvky



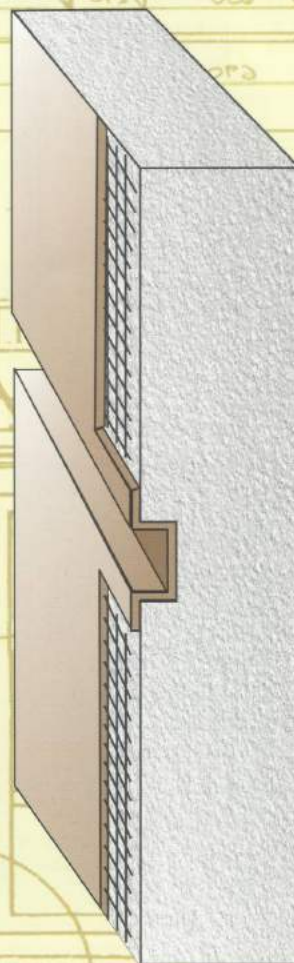
Drážka



Bosáž

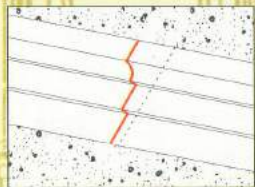


Atypické prvky

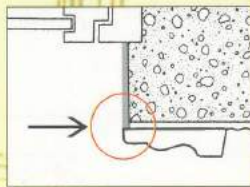


Doporučenie k montáži

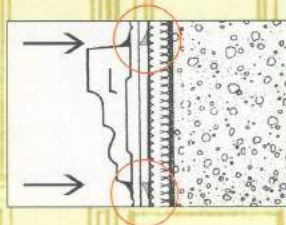
Pri spájaní jednotlivých kusov naneste lepiacu stierku aj na spoje! Takto zabránite prípadnému prasknutiu.



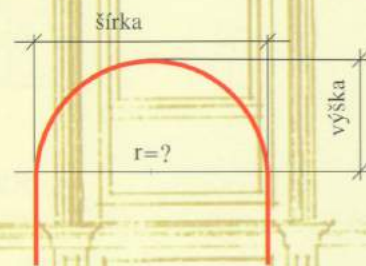
Profily špalet nechajte prečnievať 2-3 mm a rozdiel zarovnajete omietkou. Takto získate čistý a presný roh.



Špáry a spoje je nutné zatmelit dilatáčnym Acrylovým tmelom.



Rozmery potrebné k výrobe oblúku



Ozdobné fasádne profily ReKunst prilepujeme špeciálnou lepiacou stierkou na polystyrén.

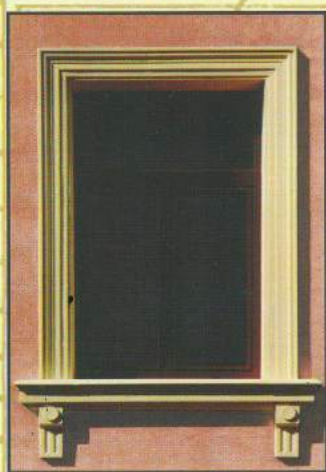
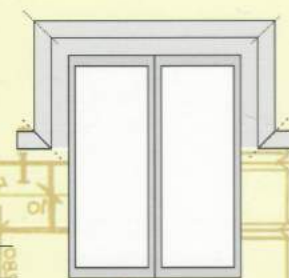
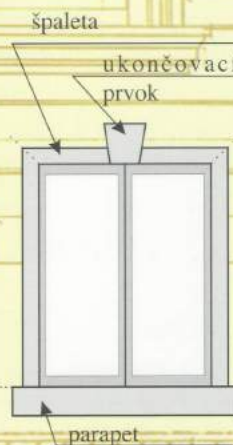
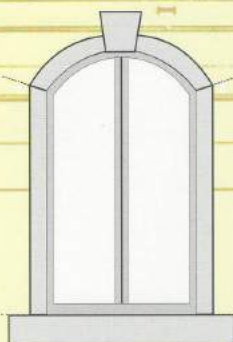
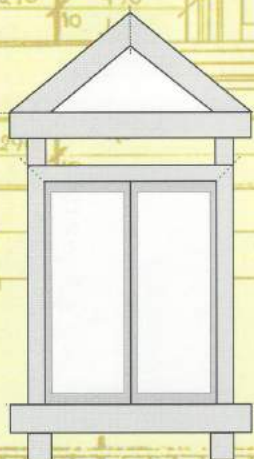
Pozor ! Profily sa musia natierať iba silikónovými farbami v tenkých vrstvách !

Profily sa dodávajú v dĺžke 2m.

Za oblúky účtujeme + 100% prírážku.

Vyrábame aj atypické tvary profilov podľa výkresu, ceny sú podľa dohody.

NETU - ČIENENIE KRÁVNEJ ČASTI 1:1:20





Tento systém umožňuje bez akýchkoľvek zábran zmeniť za pomerne krátky čas vzhľad budovy na nepoznanie. Kvalita, široká škála tvarov, ale aj bezproblémová výroba atypických tvarov je samozrejmosťou. Ozdobné fasádne profily ReKunst sú vyrobené z najkvalitnejších surovín. Jadro tvorí stabilizovaný fasádny polystyrén, ktorý je obalený vrstvičkou pružnej omietkoviny. Táto pružná vrstva je schopná dlhodobo odolávať poveternostným vplyvom.



Kontakt

Blank white area for contact information.



www.rekunst.com